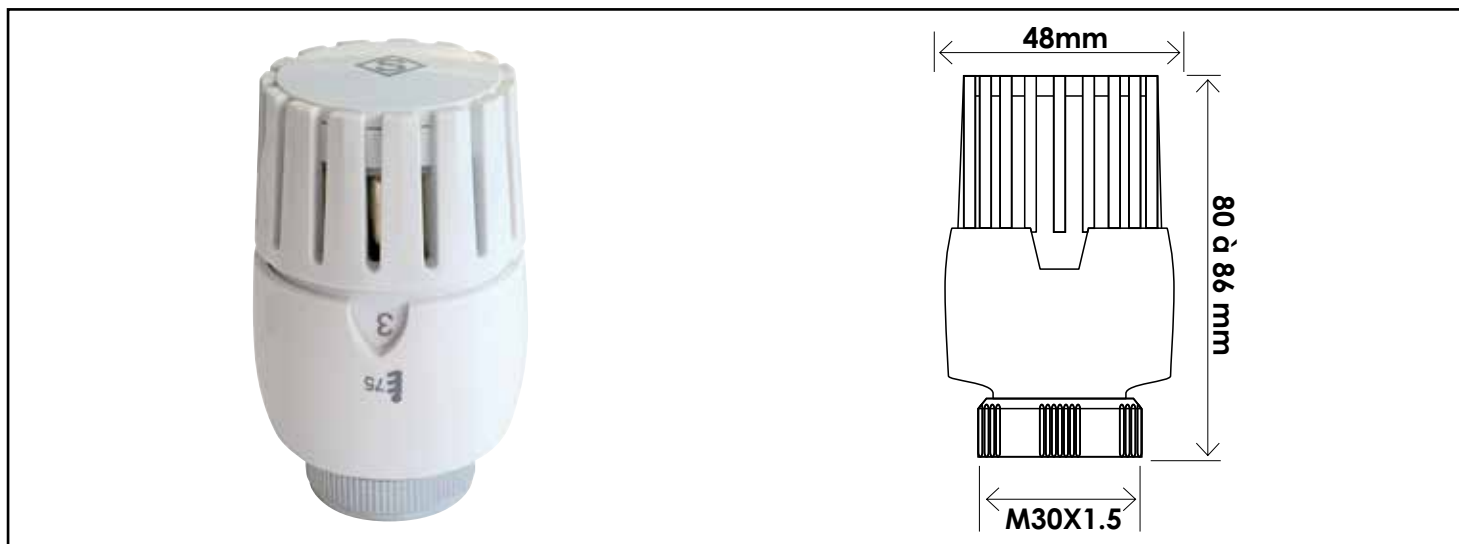


Référence : **4611**

TÊTE THERMOSTATIQUE À ÉLÉMENT SENSIBLE LIQUIDE VT0,5



- • **MODÈLE À DILATATION DE LIQUIDE POUR UNE PLUS GRANDE RÉACTION AUX VARIATIONS DE TEMPÉRATURE**
- • **PRÉCISION DE RÉGLAGE DE TEMPÉRATURE : DE 6,5°C À 28°C**
- • **RACCORDEMENT AVEC UN PAS DE M 30X1,5**
- • **PROTECTION ANTI-GEL**
- • **POSSIBILITÉ DE LIMITATION ET DE BLOCAGE DU RÉGLAGE.**

DESCRIPTION	Filetage M30x1,5. - TELL classe 1. - VT = 0,5. - Matière ABS blanc. - Possibilité de limitation et de blocage du réglage. - Plage de réglage : 6°C à 28°C.
CARACTÉRISTIQUES	Tête thermostatique à élément sensible liquide - Filetage M30 x 1,5. - TELL classe I. - VT = 0,5 lorsque la tête est montée sur les corps 450-12/15 et 455-12/15. - Thermostat à expansion de liquide. - Plage de réglage de 6° à 28°C. - Possibilité de limitation et de blocage du réglage. - Protection anti-gel. - Keymark
APPLICATIONS	Se pose sur un robinet thermostatique et ainsi, permet un confort isotherme dans la pièce chauffée. L'élément sensible est un liquide qui permet un temps de réaction très court et donc, un ajustement de la température de confort très fin.
CONDITIONS D'UTILISATION	Se pose horizontalement sur un robinet thermostatique possédant un pas M30x1,5
COMPATIBILITÉ	Sur tous les robinets thermostatiques possédant un pas M30x1,5
PRÉCAUTION D'EMPLOI	S'installe de préférence horizontalement pour éviter la détection de chaleur dû au rayonnement du radiateur

SPECIFICATIONS D'INSTALLATION

Permet la diffusion et la régulation du chauffage dans une habitation.

N'est pas adapté pour une application autre que celle décrite ci-dessus. Notre garantie porte sur les défauts de matière ou de fabrication et s'applique dans les conditions définies par le fabricant. La garantie ne couvre pas les consommables, l'usure normale, les pièces mobiles (2 ans), les dommages dus aux chocs, au gel, le défaut d'entretien régulier et approprié, de produits d'entretien trop agressifs ou de traitements de l'eau inadaptés, à la présence de corps étrangers véhiculés par l'eau (limaille, sable, calcaire, etc...) la mise en oeuvre non conforme aux règles de l'art, avis et fiche technique et aux DTU.

PRESCRIPTION DE POSE

Avant l'installation, il est impératif de nettoyer les tuyauteries de l'installation. Raccorder le robinet directement sur l'arrivée du radiateur.
L'installation du robinet doit être effectuée sans aucune traction, flexion, torsion ou toute contrainte mécanique; vérifier l'alignement des tuyauteries.
Adapter le couple de serrage pour ne pas détériorer les écrous: 30 N.mètre max.
L'usage de la filasse avec de la pâte à joint est à utiliser avec modération. L'installation et l'utilisation du robinet doivent être conformes aux règles de l'art, DTU, et réglementations en vigueur.
Nous préconisons des accessoires nécessaires à l'installation de marque Somatherm.
